



HİDROLİK KIRICI  
**XL1700**



EN İYİ  
NİTROJEN  
TEKNOLOJİSİ

18-28 TON ARASI  
EKSKAVATÖRLER  
İÇİN TASARLANDI

AZALTILMIŞ  
MALİYETLER,  
YÜKSEK KALİTE

FRANSA'DA  
TASARLANDI  
VE ÜRETİLDİ

#### FAYDALAR

- Yüksek Performanslı Keçeler:  
Uzun ve aralıksız çalışma sürelerinde,  
zor ve zaman alıcı çalışmalarda nitrojen  
basıncını sabit tutar.
- Temel Standartlar:  
Boşta çalışma koruması, enerji geri kazanım  
sistemi, güçlendirilmiş şase, tam kapsamlı  
çalışma kırıcı uçları ve ekipmanları
- Çevreci Özellikler:  
Montabert tarafından çevreci standartlarda  
tasarlanmış ve üretilmiştir.

XL1700

HİDROLİK KIRICI

EN İYİ NİTROJEN  
TEKNOLOJİSİ

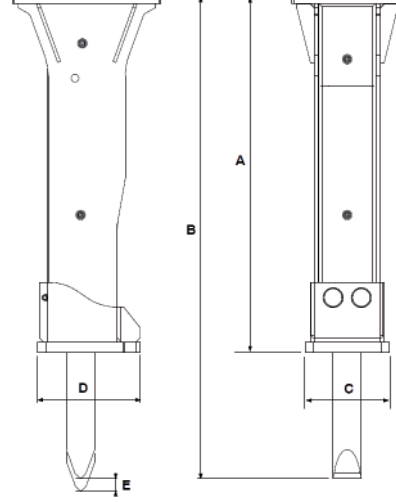
## AĞIRLIK &amp; ÖLÇÜLER

AĞIRLIK (KG/LB)		
KIRICI	1.301	2.868
+ MONTAJ BRAKETİ	1.432	3.137
+ MONTAJ BRAKET PLAKASI (MAKS.)	1.777	3.918
ÖLÇÜLER (MM/IN)		
A	1.725	67,9
B	2.337	92
C	409	16,1
D	499	19,6
E	58	2,3

## ÇALIŞMA BİLGİLERİ

EKSKAVATÖR ÇALIŞMA ARALIĞI (MIN-MAKS, TON)	18-28	
YAĞ DEBİSİ (MIN-MAKS, LİTRE/DAKİKA)	100 - 150	26,4 - 40
MAKSİMUM ÇALIŞMA BASINCI (BAR/PSI)	180	2.611
MAKSİMUM GERİ DÖNÜŞ BASINCI (BAR/PSI)	17	247
GİRİŞ GÜCÜ (KW)	45	
ÇALIŞMA FREKANSI (BPM)	340 - 560	
GÜRÜLTÜ SES SEVİYESİ/10 METRE (DBA)	89	
OTOMATİK YAĞLAMA	opsiyonel	
SES YALITIMI	standart	
KONTROL KİTİ	standart	
BASINÇLANDIRMA	önceden yüklenmiş	

OPSİYONLAR	P/NO
BASINÇLANDIRMA KİTİ	86766888
ADAPTÖR PLAKASI	talep üzerine
ÖZEL RENK BOYAMA	talep üzerine



SARF MALZEMELER	P/NO
GRES KARTUŞLARI (X20)	86784758
ABL2 GRESİ - KOVA İLE (24 KG)	86772969
ABLF GRESİ - KOVA İLE (24 KG)	86772977

BAKIM KİTLERİ	P/NO
TEMEL	101042757

## KIRICI UÇLARI

ÖLÇÜLER (MM/IN)	142/5,59	142/5,59	142/5,59	142/5,59
UZUNLUK (MM/IN)	1.345/52,95	1.345/52,95	1.345/52,95	1.345/52,95
AĞIRLIK (KG/LB)	148/326	153/337	158/348	148/326
P/NO	86793254	86793270	86793288	86793262

## MÜŞTERİ İLETİŞİM HATTI

0850 480 1 846

www.komatsu.com.tr  
iletisim@marubeni-tr.com  
WhatsApp hattı: 0530 918 0 846

f i y in komatsuturkiye

**Marubeni**  
Dağıtım ve Servis

