



HİDROLİK KIRICI
XL1900



EN İYİ
NİTROJEN
TEKNOLOJİSİ

21-31 TON ARASI
EKSKAVATÖRLER
İÇİN TASARLANDI

AZALTILMIŞ
MALİYETLER,
YÜKSEK KALİTE

FRANSA'DA
TASARLANDI
VE ÜRETİLDİ

FAYDALAR

- Yüksek Performanslı Keçeler:
Uzun ve aralıksız çalışma sürelerinde,
zor ve zaman alıcı çalışmalarda nitrojen
basıncını sabit tutar.
- Temel Standartlar:
Boşta çalışma koruması, enerji geri kazanım
sistemi, güçlendirilmiş şase, tam kapsamlı
çalışma kırıcı uçları ve ekipmanları
- Çevreci Özellikler:
Montabert tarafından çevreci standartlarda
tasarlanmış ve üretilmiştir.

HİDROLİK KIRICI

EN İYİ NİTROJEN
TEKNOLOJİSİ

AĞIRLIK VE BOYUTLAR

AĞIRLIK (KG/LB)		
KIRICI	1.488	3.280
+ MONTAJ BRAKETİ	1.646	3.628
+ MONTAJ BRAKET PLAKASI (MAKS.)	1.991	4.389
ÖLÇÜLER (MM/IN)		
A	1.890	74,4
B	2.562	100,9
C	414	16,3
D	500	19,7
E	60	2,4

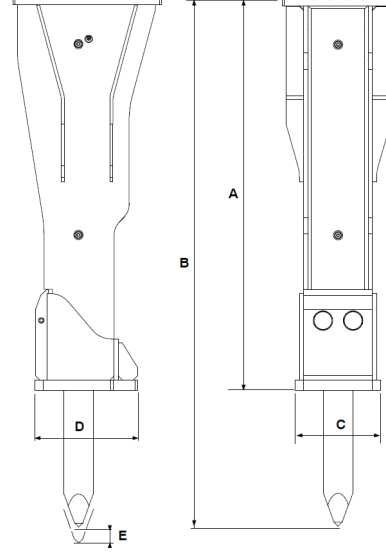
ÇALIŞMA BİLGİLERİ

EKSAVATÖR ÇALIŞMA ARALIĞI (MIN-MAKS, TON)	21-31	
YAĞ DEBİSİ (MIN-MAKS, LİTRE/DAKİKA)	120 - 180	31,7 - 48
MAKSİMUM ÇALIŞMA BASINCI (BAR/PSI)	180	2.611
MAKSİMUM GERİ DÖNÜŞ BASINCI (BAR/PSI)	17	247
GİRİŞ GÜCÜ (KW)	54	
ÇALIŞMA FREKANSI (BPM)	360 - 630	
GÜRÜLTÜ SES SEVİYESİ/10 METRE (DBA)	101	
OTOMATİK YAĞLAMA	opsiyonel	
SES YALITIMI	standart	
KONTROL KİTİ	standart	
BASINÇLANDIRMA	önceden yüklenmiş	

OPSİYONLAR

P/NO

BASINÇLANDIRMA KİTİ	86766888
ADAPTÖR PLAKASI	talep üzerine
ÖZEL RENK BOYAMA	talep üzerine



SARF MALZEMELER

P/NO

GRES KARTUŞLARI (X20)	86784758
ABL2 GRESİ - KOVA İLE (24 KG)	86772969
ABLF GRESİ - KOVA İLE (24 KG)	86772977

BAKIM KİTLERİ

P/NO

TEMEL	101042758
-------	-----------

KIRICI UÇLARI

ÖLÇÜLER (MM/IN)	142/5,59	142/5,59	142/5,59	142/5,59
UZUNLUK (MM/IN)	1.345/52,95	1.345/52,95	1.345/52,95	1.345/52,95
AĞIRLIK (KG/LB)	148/326	153/337	158/348	148/326
P/NO	86793254	86793270	86793288	86793262

Teknik değerler ve fotoğraflar opsiyonel ekipmanlara göre değişiklikler gösterebilir.
Detaylı bilgi için Marubeni Dağıtım ve Servis A.Ş. ile irtibata geçebilirsiniz.

Marubeni Dağıtım ve Servis A.Ş. ürün ve hizmet özelliklerinde değişiklik yapma hakkını saklı tutar.