

KOMATSU®

KAZANDIRMAK İÇİN YANINDA



ANA KOMPONENTLER

Marubeni
Dağıtım ve Servis

MOTOR

Kısa Bloklar

Özellikler

Tüm gruplarda dişli krank mili, silindir bloku, yağ soğutucu, pistonlar, gömlekler, bağlantı rotları ve rulmanlar bulunur

Yeni parçaların standart garantisi, ilk kullanıcının parçayı satın alma tarihinden itibaren 6 aydır.

Nakliye sırasında koruma sağlayan özel ambalaj filmi kullanılır.

Müşteri Açısından Avantajlar

Motorun kapsamlı bakımında onarım ve aksaklık süresi kısalmır.

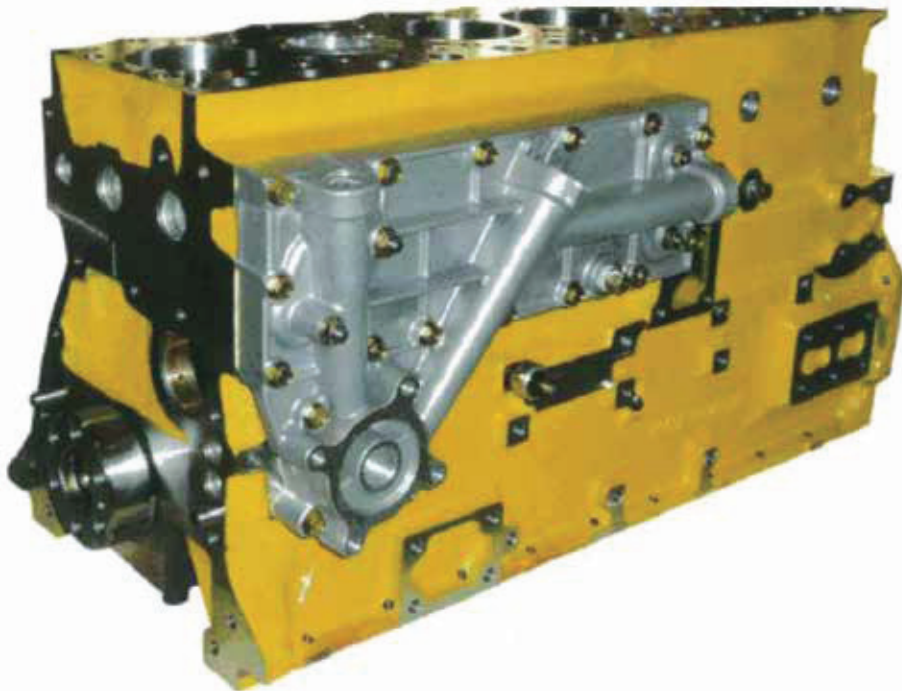
Geniş ürün kapsamı, envanter gereksinimini azaltır.

Maliyeti düşüktür. Montajlı ürün, parçaların toplamından daha uygun fiyatlıdır.

Uygunsuz parçalar nedeniyle karışıklık olması önlenir.

Uygulama

Aşağıdaki modellerde, iç bileşen hasarı için motor grubunun çıkarılması gerektiğinde kullanılır.



ANA KOMPONENTLER

UZUN BLOKLAR

Özellikler

Tüm gruplarda silindir bloku, dişli krank mili, volan, kam mili, silindir başlığı, valf mekanizması, itici, itme kolu, egzoz valfi, giriş valfi, yağ soğutucu, pistonlar, gömlekler, bağlantı rotları, yağ pompası, rulmanlar ve su pompası bulunur.

Yeni parçaların standart garantisi, ilk kullanıcının parçayı satın alma tarihinden itibaren 6 aydır.

Nakliye sırasında koruma sağlayan özel ambalaj filmi kullanılır.

Müşteri Açısından Avantajlar

Motorun kapsamlı bakımında onarım ve aksaklık süresi kısalmaktadır.

Geniş ürün kapsamı, envanter gereksinimini azaltır.

Maliyeti düşüktür. Montajlı ürün, parçaların toplamından daha uygun fiyatlıdır.

Uygunsuz parçalar nedeniyle karışıklık olması önlenir.

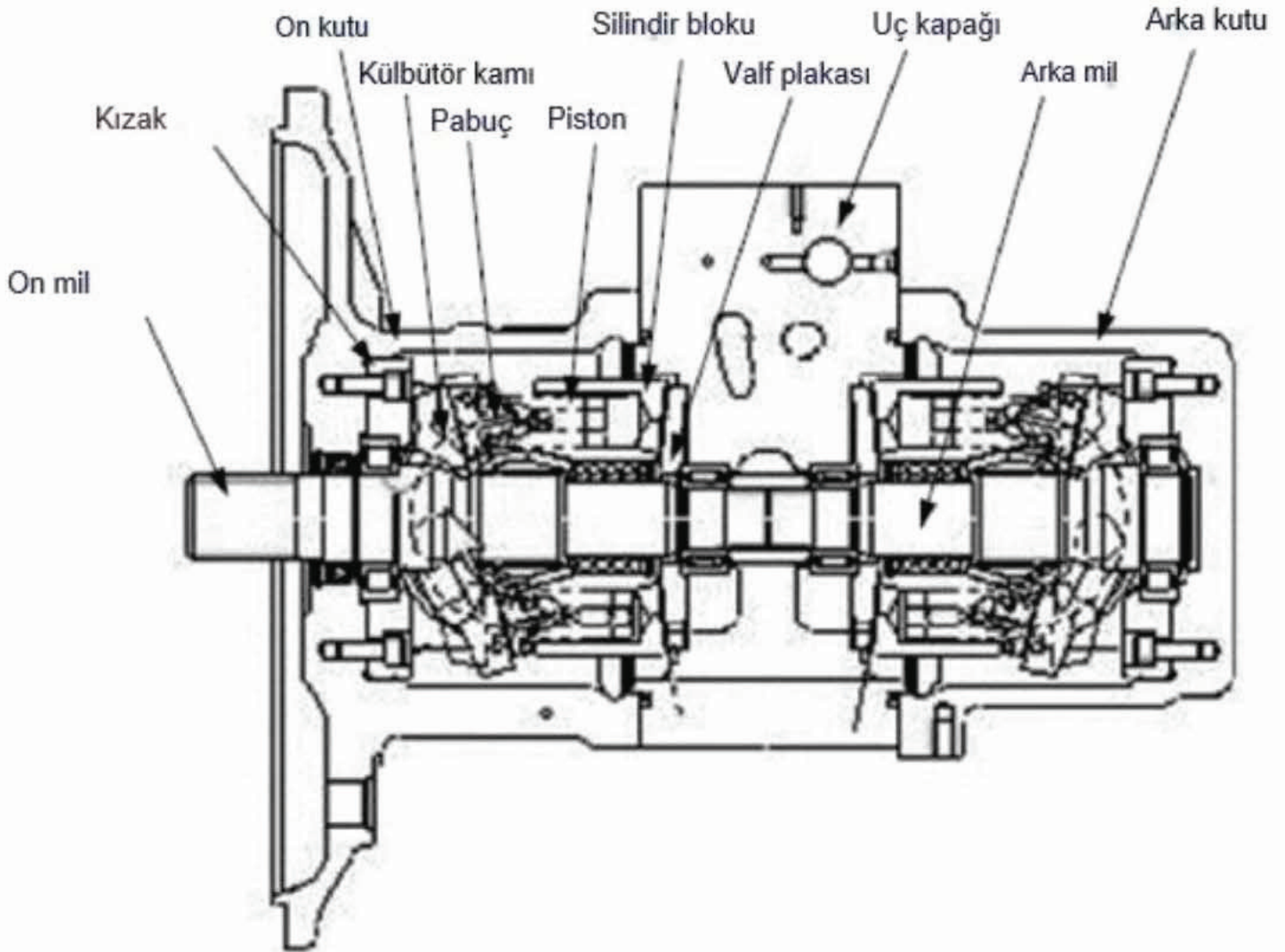


HİDROLİK POMPALAR

Özellikler

Pistonlu pompalar, yapı ekipmanlarının zorlu çalışma koşullarını karşılayacak düzeyde dayanıklılık ve yeterli derecede güvenlik sağlayacak şekilde, üstün bir yapıyla tasarlanmıştır. Aşağıdaki pistonlu pompa serileri mevcuttur

Nominal	Basınç	Tip
28-37,5	7,5-37,5MPa	Tekli, Tandem, Çift



ANA KOMPONENTLER

YAKIT POMPALARI

Komatsu yakıt enjeksiyon sistemi, elektronik kontrollü bir sistemdir ve yakıtın doğru zamanda verilmesini sağlayacak şekilde tasarlanmıştır. Böylelikle yakıt, motor yanma bölgesinde sıkıştırılmış hava tarafından etkin bir şekilde yakılabilir.

Yakıt enjeksiyon sistemi aşağıda gösterilen 4 temel bileşenden oluşur:

Besleme pompası

Yakıt besleme pompası (yüksek basınçlı yakıt pompası)

Enjeksiyon sistemi

Yakıt enjektörü

Yakıt Enjeksiyon Sisteminin Dışı

Besleme pompası, yakıtı depodan alıp yakıt besleme pompasına gönderir.

Yakıt, yakıt besleme pompası tarafından yüksek basınçlı hale getirildikten sonra enjeksiyon sistemine beslenir.

Enjeksiyon sistemi, yakıtı biriktirir ve yakıtı her bir yakıt enjektörünün besleme hattına gönderen bir yakıt manifoldu gibi işlev görür.

Yakıt enjektörüne beslenen yüksek basınçlı yakıt, yakıt enjektöründe bulunan elektronik kontrollü nozul tarafından optimum süreyle yanma bölgesine enjekte edilir.



Teknik deęerler ve fotoęraflar opsiyonel ekipmanlara gre deęişiklikler gsterebilir.
Detaylı bilgi iin Marubeni Daęıtım ve Servis A.Ő. ile irtibata geebilirsiniz.

Marubeni Daęıtım ve Servis A.Ő. rn ve hizmet zelliklerinde deęişiklik yapma hakkını saklı tutar.

MŐTERİ İLETİŐİM HATTI www.komatsu.com.tr
iletisim@marubeni-tr.com
WhatsApp hattı: 0530 918 0 846

0850 480 1846 [f](#) [i](#) [v](#) [in](#) [komatsuturkiye](#)

Marubeni
Daęıtım ve Servis

KOMATSU